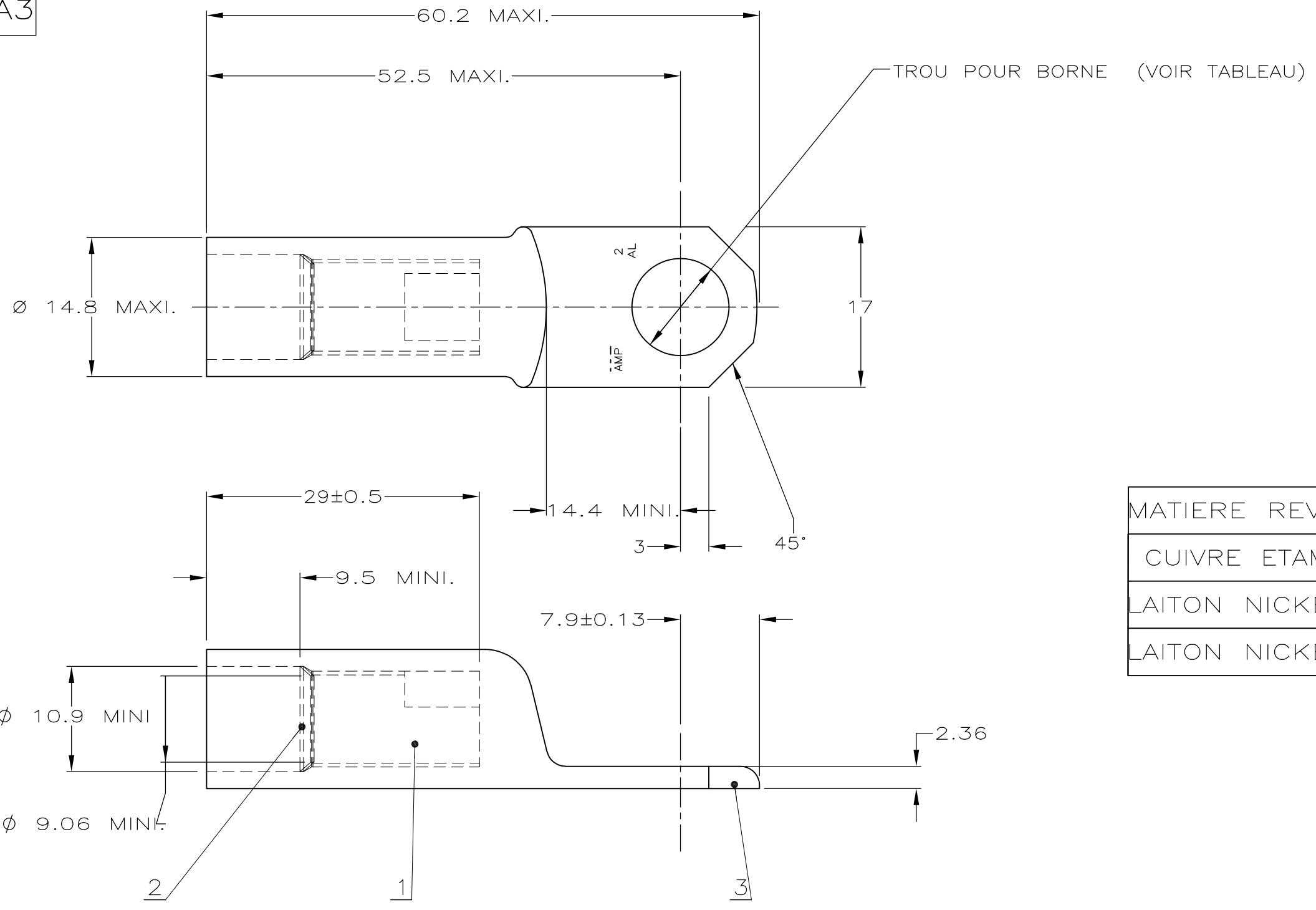
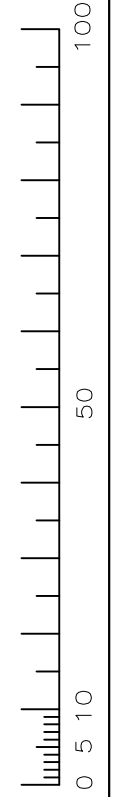


N° C135563

A3



MATIERE REVET.	DESIGNATION	REP.
CUIVRE ETAME	COSSE	3
LAITON NIQUELE	BAGUE D'ENTREE	2
LAITON NIQUELE	INSERT	1

△ 1 52600 A 83700 CMA

DIMENSIONS IN MM.  
DO NOT SCALE PRINT  
Dimensions en mm.  
Restitution non à l'échelle

DIST	-
------	---

AMP 1253/03-83

-	-	-	-
135563-1	#10 OU M5	5.04±0.04	34 gr
REFERENCE	DIA. BORNE	DIA. TROU	POIDS

REV	MODIFICATIONS	DES	DATE	NUMERO	DESCRIPTION	OBSERVATION	REP.
-	-	-	-	©19-- BY AMP INCORPORATED ALL RIGHTS RESERVED. AMP PRODUCTS COVERED BY PATENTS AND/OR PATENTS PENDING	DESSIN CLIENT UNIQUEMENT POUR REFERENCES		
-	-	-	-	DESSINE LE JUNE 91 PAR G.ROBERT	MATIERE VOIR TABLEAU	AMP DE FRANCE 95301 PONTOISE	
-	-	-	-	VERIFIE LE 16-JAN-97 PAR G.ROBERT	FINITION VOIR TABLEAU		CLASSE
C	ADMINISTRATIVE UPDATE	JT	12/07		DIMENS. FIL	ISOLANT 8.64/9.65	
B	MODIF MARKING	JT	11/07	PLAN FAIT EN CAO	TOLERANCES SAUF INDICATION ± 0,3	ECHELLE 2	
A	EC 6952	GR	10 96			LOC F	
						N° C- 135563	REV C
							1 / 1

SEALED COPALUM  
PLAN CLIENT